



Culligan

Purity™

Prime

Culligan Purity Prime sætter en ny standard for højtydende drikkeløsninger. Udviklet til større virksomheder og miljøer med høj brug kombinerer den vores mest avancerede teknologier for at levere rent, trygt og velsmagende vand – jævnt, stabilt og enkelt. Vælg mellem fem vandtyper, der dækker alle præferencer: koldt, tempereret, med kulsyre, varmt og ekstra varmt.

- ✓ Avanceret filtrering i flere trin
- ✓ Firewall™ UV-C-teknologi
- ✓ C-Sense smart overvågningsteknologi
- ✓ Op til 60 brugere



Vandtilkoblet vandkøler

Gulvmodel og bordmodel

Funktioner og fordele



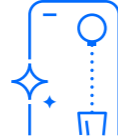
Bedre vand – dokumenteret af videnskab

- Patenteret Firewall® UVC-teknologi inaktiverer op til 99,9999 % af bakterier og virus.
- Culligans egen filtrering reducerer uønskede forureninger som bly, mikroplast og evighedskemikalier (total PFAS).*
- BioCote® hæmmer væksten af lugtfremkaldende bakterier og skimmel på nøglekomponenter i dispenseren og reducerer risikoen for opbygning af belægninger og lugt.



C-Sense smart overvågningsteknologi

- Overvåger vandkvalitet, filterlevetid og systemydelse 24/7 og bruger mobilteknologi til at sende data i realtid til Culligan Cloud.
- Varsler tidligt og fortæller vores eksperter præcist, hvad der kræver opmærksomhed – for færre afbrydelser.
- Lukker automatisk ved lækage, eller hvis vandkvaliteten falder under standard, så du altid får vand af højeste kvalitet.



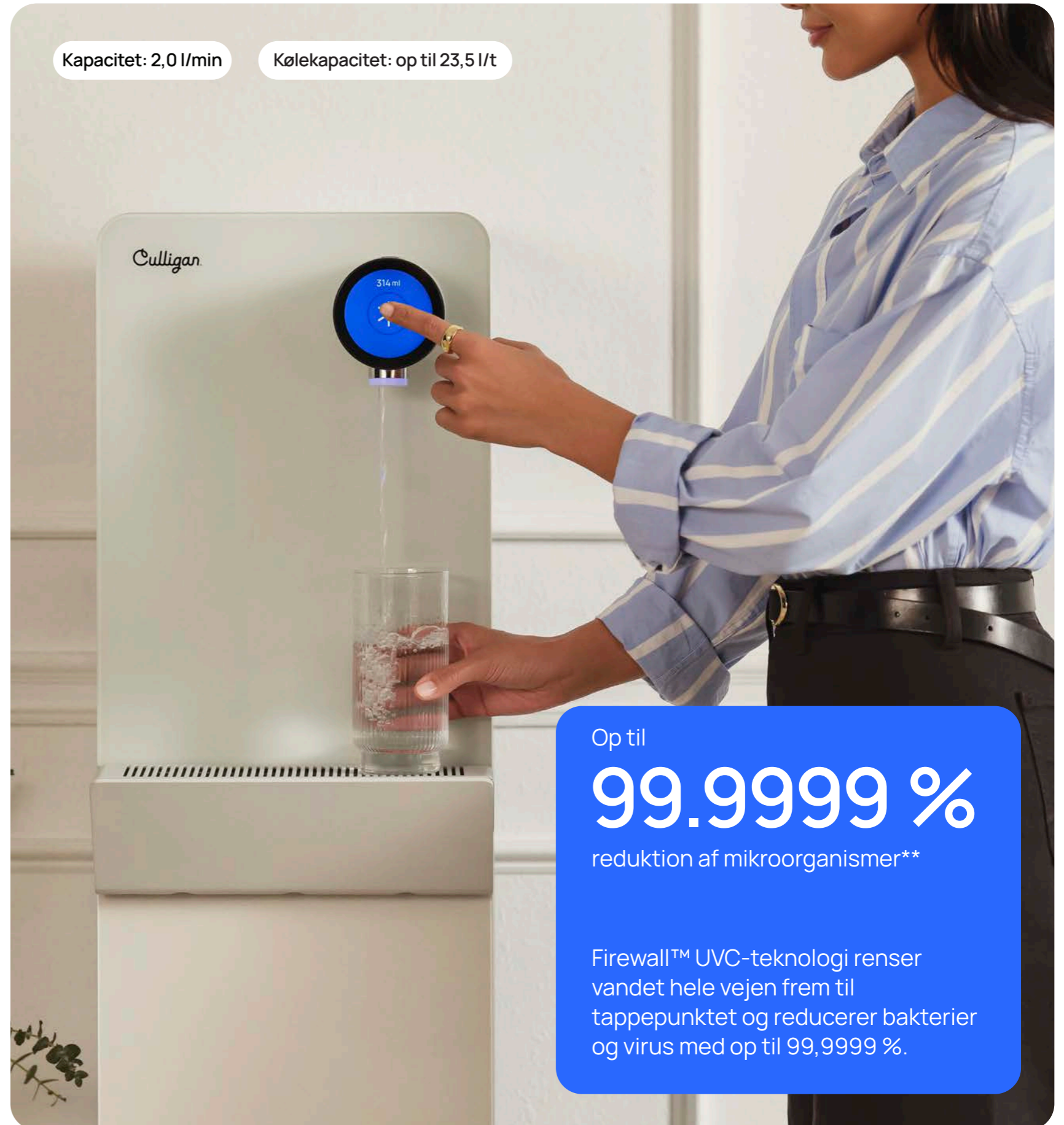
Moderne design og drikkeoplevelse

- En enkel touchskærm gør det nemt at vælge mellem seks vandvalg: koldt, rumtempereret, kulsyreholdigt, varmt og ekstra varmt.
- Udviklet til hurtig installation, nem vedligeholdelse og en størrelse, der passer der, hvor du har brug for den.
- Førsteklasses materialer, som glasfront og drypbakke i metal, løfter designet og afspejler kvaliteten indeni. Kvaliteten på det som er på innsiden.



Nyd smagen af flaskevand – uden affaldet

- Nå dine bæredygtighedsmål ved at bruge den eksisterende vandforsyning. Intet plastaffald – bare bedre vand, når du har brug for det.
- Følg effekten med en visning i realtid, der viser, hvor mange engangsflasker (500 ml) du har undgået.
- Reducér affald ved kun at udskifte filterindsatsen i stedet for standardfiltre, som ofte kræver, at hele patronen kasseres.



*Filtreringsydelsen kan variere afhængigt af den valgte filtertype eller kombination af filtreringssystemer. Vandvolumen under 12 °C, baseret på omgivelses- og indløbstemperatur på 21 °C.** Op til 99,9999 % bakterier, op til 99,99 % virus og op til 99,9 % cyster.

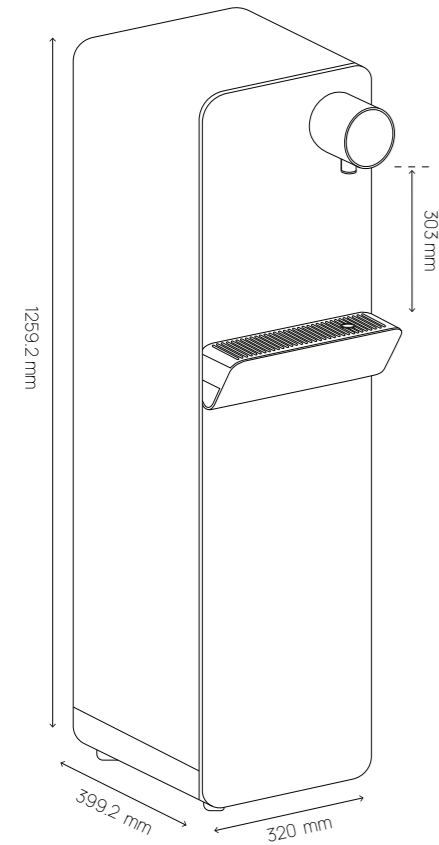


Tilvalg: drybakke med buet form (V-formet drybakke leveres som standard).

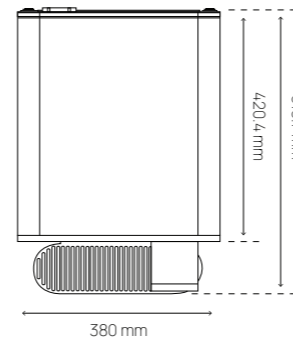
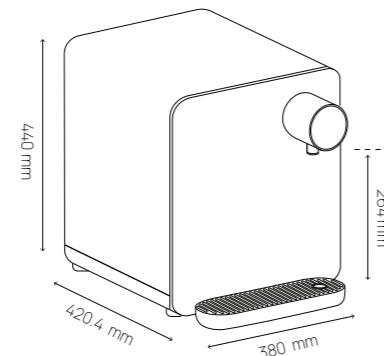
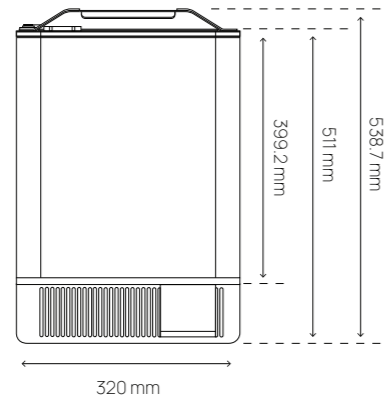


Dimensioner

Gulvmodel



Bordmodel



Valgmuligheder

	Rumtempereret	Koldt	Varmt	Ekstra varmt	Kulsyreholdigt
Alternativ A (HCAS)	💧	✳️	🌊	🌊🌊	🫧🫧
Alternativ B (CAS)	💧	✳️			🫧🫧

Specifikationer og ydeevne

	Gulvmodel	Bordmodel
Dimensioner (min-maks)	320mm (B) x 490mm (D)* x 1259.5mm (H) *Inkluderer tappehoved 320mm (B) x 540.5mm (D)** x 1259.5mm (H) **Inkluderer drypbakke	380mm (B) x 510mm (D)* x 440mm (H) *Inkluderer tappehoved 380mm (B) x 518mm (D)** x 440mm (H) **Inkluderer drypbakke
Vægt (netto)	34.6 kg	29.8 kg
Højde på tappeområde	303 mm	264 mm
Display	Touchskærm med flersproget brugerflade	
Kapacitet, drypbakke	800 ml	660 ml
Kølekapacitet (tapning)	23.5 l/t* (*volum vann under 12°C, basert på omgivelses- og innløpstemperatur på 21°C)	19 l/t* (*volum vann under 12°C, basert på omgivelses- og innløpstemperatur på 21°C)
Antal 200 ml kolde glas/t	117.5	95
Varmtvandskapacitet (tapning)	8.5 l/t* (*vandvolumen op til 87 °C, baseret på omgivelses- og indløpstemperatur på 21 °C)	
Antal 200 ml varme kopper/t	41	
Kapacitet, vandtanke	Ikke relevant - isbadteknologi (koldt); 1,5 l (varmt)	
Tapningskapacitet	2.0 l/min	
Min./maks. driftstemperatur	2°C–32°C	
Min./maks. vandtemperatur	Justerbar: Koldt: min. 2 °C (fabriksindstillet til 5 °C); Varmt: maks. 93 °C (fabriksindstillet til 87 °C).	
Kølemiddel	R600a	
Støjniveau	35 db	
Driftstryk	3 bar	
Maks. strømforbrug	1058W	

Teknologi

Vandrensningssystem	Firewall® UVC-teknologi: Certificeret af IAPMO R&T i henhold til NSF/ANSI 55 klasse A, NSF P231 (Protocol for Microbiological Water Purifiers), US EPA Guide Standard, NSF/ANSI 372 (overholder blyfri standard) og CSA B483.1.
Firewall UV-lampe	13 W med overvågning af UV-ydeevne
Filtrering	<p>1. High Performance Carbon: 1 µm CBC-filter. Certificeret i henhold til NSF 42 for klor og partikler klasse I, NSF 53 for cyste, bly, asbest, total PFAS og turbiditet samt NSF 401 for mikroplastpartikler. (leveres som standard)</p> <p>2. Smagsforbedrende remineraliseringsfilter (CB): De tilsatte mineraler forbedrer smag og mundfølelse og giver en mere naturlig og behagelig vandsmag. (valgfrit tilvalg)</p> <p>3. Antikalkfilter: (kun til varmtvandssystem) Polyfosfatfiltre indeholder langsomt opløselige polyfosfatperler, som bidrager til at reducere kalkopbygning i varmtvandstanke.</p>

Installationskrav

Spænding	220~240V/50Hz/60Hz
Kompressor	85W/50Hz, 100W/60Hz med kølemiddel R600a
Vandtilslutning	¼" push-fit-indløb
Ventilationsafstand	50 mm fra bagsiden

Culligan™

culligan.dk
70 23 80 55
customercare@culligan.dk



Firewall™-teknologien er certificeret af IAPMO R&T i henhold til NSF/ANSI 55 klasse A, NSF P231, US EPA Microbiological Guide Standard, NSF/ANSI 372 og CSA B483.1.



Culligan forbeholder sig retten til som følge af kontinuerlig forskning og udvikling at ændre eller opdatere specifikationer uden forudgående varsel.
Culligan og Culligan-logoet er varemærker i de lande, hvor koncernen opererer.