



Kildevandskøler
Gulvmodel

CB Ultra

Eksklusiv kildevandskøler med robust design og vand med kulsyre

- En effektiv og slidstærk kildevandskøler udviklet til arbejdsmiljøer, herunder receptionsområder, pauserum og undervisningssteder.
- Flere vandvalg i én løsning.
- En ideel løsning til lokationer med begrænset eller ingen adgang til vandtilslutning.



Funktioner og fordele



Robust og praktisk design

Slidstærke kabinetmaterialer beskytter maskinen mod stød og ridser.

Topmatet design gør det nemt at følge med i vandniveauet og se, hvornår flasken skal skiftes.

Udstyret med WaterGuard®-system, der beskytter mod vandlækager fra beskadigede flasker og bidrager til at forhindre, at luftbårne partikler kommer ind i reservoiret.



Enkel og tryk brugeroplevelse

Enkle og intuitive elektroniske kontroller gør det let at vælge mellem forskellige vandvalg.

Farvede LED-knapper giver enkel og overskuelig betjening.

Den afskærmede tappesone beskytter brugeren mod sprøjt ved tapning af vand.

Aftagelig drypbakke med mulighed for automatisk dræning.

Tappehøjde på 175 mm giver plads til flasker og kopper i forskellige størrelser.



TAPPEKAPACITET



KØLEKAPACITET



Vand efter behov

Enheden har en kølekapacitet på 20 L/T for koldt vand og vand med kulsyre.

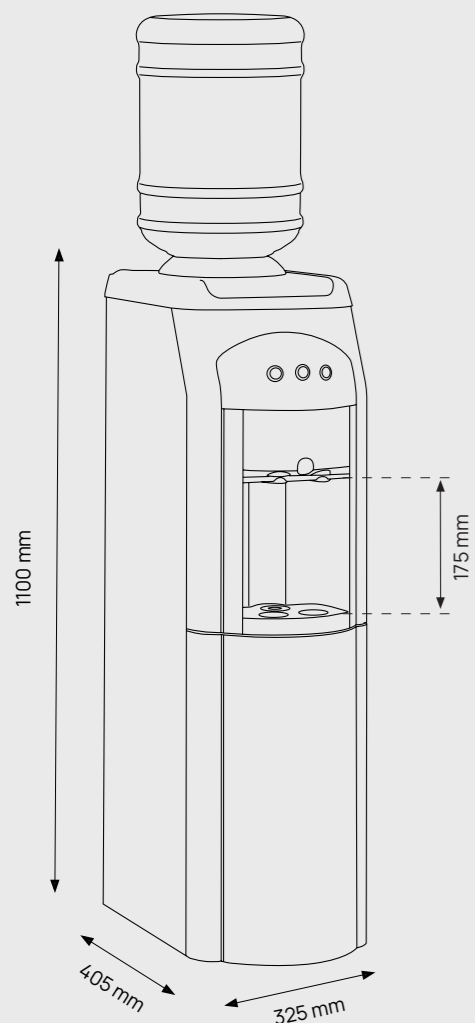
Når vand med kulsyre tappes, fyldes blandetanken automatisk med koldt vand og CO₂-gas. Det sikrer jævn adgang til vand med kulsyre.

Direct Chill-teknologi giver betydelige hygiejnefordele ved, at vandet transporteres direkte fra vandforsyningen til tappestedet. Det bidrager til at forhindre stillestående vand og bakterievækst.

CO₂-blandetanken er placeret inde i kølereservoiret, hvilket bidrager til at holde vandet med kulsyre koldt frem til tapning.



Tekniske specifikationer



Valgmuligheder

Rumtempereret	Koldt	Med kulsyre	Varmt
💧	❄️	🍷	
	❄️	🍷	🔥

Specifikationer

Model	HCS	CAS
Mål	3325 mm (B) x 1100 mm (H) x 405 mm (D)	
Vægt	30.5 Kg	30 Kg
Tappehøjde	175 mm	
Kapacitet, drypbakke	300 ml	

Teknologi og ydeevne

Kølemedium	R600a	
Køleteknologi	Direct Chill	
Tankkapacitet	Koldt vand: 1,5 l – varmt vand: 1,5 l	Koldt vand: 1,5 l
Tappekapacitet	1.9 l/min	
Kapacitet for koldt vand og vand med kulsyre < 12 °C	20 L/t*	
Min./maks. vandtemperatur	Koldt: 7 °C – varmt: 86 °C	Koldt: 7 °C
Støjniveau	Karbonatorpumpe: under 70 dB – køleenhed: under 70 dB	
Driftstryk	3 bar	
CO ₂ -driftstryk	5 bar	
Maks. strømforbrug	Køling: 100 W / 2,8 A – opvarmning: 520 W	100W - 0.45 A

Installationskrav

Strømtilførsel	50/60 Hz	
Kompressoreffekt	1/20 HP	
Ventilationsafstand	8-10 cm	

*Kølekapaciteten i l/t varierer afhængigt af indløbsvandets temperatur og rumtemperatur. Rumtemperatur 25 °C – indløbsvand 20 °C.

Culligan™

culligan.dk
70 23 80 55
customercare@culligan.dk



Culligan forbeholder sig retten til, som følge af kontinuerlig forskning og udvikling, at ændre specifikationer uden forudgående varsel.
Culligan og Culligan-logoet er varemærker i de lande, hvor koncernen opererer.