



**Bundmatet  
kildevandskøler**  
Gulvmodel

# CB Danu

Moderne kildevandskøler med bundmatet vandflaske

- Med moderne design, robuste materialer og pålidelig ydeevne passer CB Danu perfekt til enhver arbejdsplads.
- Den bundmatede løsning gør det nemt at skifte vandflaske uden tunge løft.
- En fleksibel drikkeløsning til områder, hvor adgang til vandtilslutning er begrænset eller ikke tilgængelig.



## Funktioner og fordele

2.4  
L/MIN

KAPACITET  
KOLDT VAND

2  
L/MIN

KAPACITET VARMT  
VAND

2.5  
L/T

KØLEKAPACITET



### Moderne og funktionelt design

Få enkel adgang til friskt kildevand uden synlige vandflasker og det rod, der ofte forbindes med traditionelle kildevandskølere.

Den bundmatede løsning gør det nemt at skifte vandflaske uden tunge løft og reducerer belastningen ved håndtering af tunge flasker.

En fleksibel vanddispenser, der enten kan bruges som bundmatet kildevandskøler eller kobles direkte til vandnettet. Det giver dig frihed til at vælge den løsning, der passer bedst til din arbejdsplads.

Leveres i tidløs sort.



### Enkel og tryk betjening

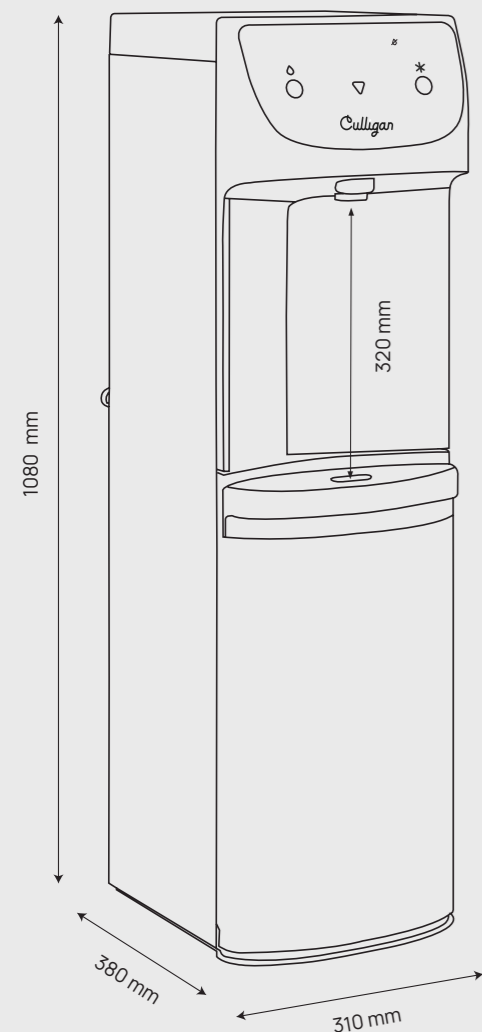
Brugervenligt dispenserpanel med touchaktivering gør betjeningen enkel.

Den 320 mm høje tappesone har god plads til høje flasker og gør det nemt at fylde både sportsflasker og karafler. De åbne sider er designet for bedre tilgængelighed.

Tostegs sikkerhedsmekanisme til varmt vand bidrager til at forhindre utilsigtet taping og skoldning.



## Tekniske specifikationer



## Valgmuligheder

Rumtempereret	Koldt	Varmt
☰	✱	
	✱	}}

## Specifikationer

Model	Varmt og koldt	Koldt og tempereret
Mål	310 mm (B) x 380 mm (D) x 1080 mm (H)	
Vægt	17 kg	15.7 kg
Tappenhøjde	320 mm	
Kapacitet, drypbakke	800 ml	

## Teknologi og ydeevne

Kølemedium	R600a	
Køleteknologi	Fast tank i rustfrit stål	
Tankkapacitet	Varmt: 1 l Koldt: 2,9 l	Koldt: 2,9 l Tempereret: 1,7 l
Tap kapacitet	Varmt: 2 l/min Koldt: 2,4 l/min	Koldt: 2,4 l/min Tempereret: 2,4 l/min
Kølekapacitet < 10 °C	2.5 L/t*	
Varmekapacitet	5 L/t*	
Min./maks. vandtemperatur	Koldt: 5-10 °C Varmt: 75-90 °C	Koldt: 5-10 °C
Støjniveau	Køleenhed: under 70 dB	
Driftstryk	Ikke tryksat, gravitationsforsynet	
Maks. strømforbrug	600 W, hvoraf varmtvandstank 500 W	100 W

## Installationskrav

Strømtilførsel	220-240V, 50/60 Hz
Kompressoreffekt	1/12 HP

\*Ved under 10 °C, 32 °C omgivelsestemperatur og 27 °C indløbsvand.

**Culligan**<sup>TM</sup>  
Water you love.

culligan.dk  
70 23 80 55  
customercare@culligan.dk



Culligan forbeholder sig retten til, som følge af kontinuerlig forskning og udvikling, at ændre specifikationer uden forudgående varsel.  
Culligan og Culligan-logoet er varemærker i de lande, hvor koncernen opererer.